

Musterberechnung

Anlage : Lichtband IP 20 - Vergleich T8 VVG gegen LED

Projektnummer :

Kunde :

Bearbeiter : HPS

Datum : 11.01.2016

Projektbeschreibung:

Musterraum = 10,0 x 5,0 x 5,0 (Länge x Breite x Hűhe)

Montagehűhe 4,0 mtr.

Nutzebene 0,75

Wartungsfaktor T8 = 0,67

Wartungsfaktor LED = 0,8

Die nachfolgenden Werte basieren auf exakten Berechnungen an kalibrierten Lampen, Leuchten und deren Anordnung. In der Praxis kűnnen graduelle Abweichungen auftreten. Gewährleistungsansprűche fűr die Leuchten-Daten sind ausgeschlossen. Der Hersteller űbernimmt keine Haftung fűr die Folgeschaden und Schaden, die dem Benutzer oder dritten gegenűber entstehen.

1 Leuchtendaten

1.1 Regiolux, SDT+SDG+SDR T8 - Refle... (2x58W VVG ind v...)

1.1.1 Datenblatt

Hersteller: Regiolux

REGIOLUX

2x58W VVG ind vw (SDT_1500_IP20_vw+18202581100+18705580100) Schnellmontage-Lichtband - T8 IP 20 SDT+SDG+SDR T8 - Reflektor groß | Reflector, large

Schnellmontage-Lichtbandsystem; Tragschiene aus profiliertem, verwindungssteifem Stahlblech, vorverzinkt; Geratetrager aus verzinktem, profiliertem Stahlblech; Oberflache mit Polyesterharzlack beschichtet; mit zwei Drehverschlussen fur das schnelle Einsetzen in die Tragschiene. Geeignet fur die Befestigung von Reflektoren und Spiegeln; Gehausefarbe verkehrswei RAL 9016; Reflektor direkt tief-/breitstrahlend; Flachbandleitung werkseitig eingelegt und auf Schnellmontage-Buchsenteil verdrahtet; Ausfuhrung auch in Farbe weialuminium RAL 9006 lieferbar. Abmessungen LxBxH/DxH (mm): 1535 x 200 x 137 Bestuckung: Geeignet fur Bestuckung: T8 2x58W G13 Betriebsgerat: VVG induktiv (2 Stuck) Verdrahtung: 5x1.5 qmm Energieeffizienzklasse: A Energieeffizienzklasse CELMA EEI: B2 Prufzeichen: IP 20, Schutzklasse I, ENEC10 VDE, F, Indoor, CE Regiolux GmbH Typ: SDT+SDG+SDR T8 2x58 VVG ind vw Artikelnummer: SDT_1500_IP20_vw+18202581100+18705580100 Produkt-DeepLink: http://www.regiolux.de/de/article/SDT_1500_IP20_vw+18202581100+18705580100

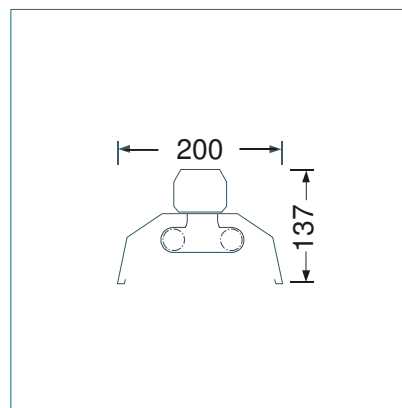
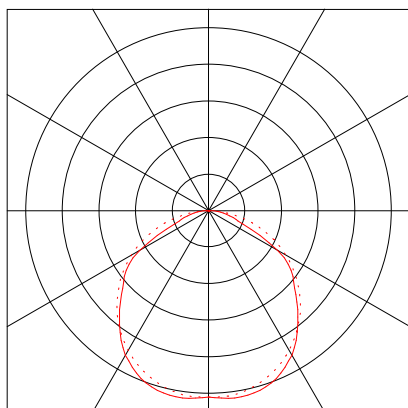
Leuchtendaten

Leuchten-Wirkungsgrad : 74.8%
Leuchten-Lichtausbeute : 58.05 lm/W
Klassifikation : A40 ↓100.0% ↑0.0%
CIE Flux Codes : 48 80 96 100 75
UGR 4H 8H : 22.5 / 24.8
Betriebsmittel : VVG induktiv, mit Starter
Leistung : 134 W
Lichtstrom : 7779.2 lm

Bestuckung mit

Anzahl : 2
Bezeichnung : T26
Leistung : 58 W
Farbe : nw/4000K
Lichtstrom : 5200 lm
Sockel : G13
Farbwiedergabe : 1B

Abmessungen : 1535 mm x 200 mm x 137 mm



1 Leuchtendaten

1.2 Regiolux, SDT+SDGLB/1500 LED - L... (6900 46W 840 ET...)

1.2.1 Datenblatt

Hersteller: Regiolux

REGIOLUX

6900 46W 840 ET vw (SDT_1500_IP20_vw+18310504100) Schnellmontage-Lichtband - LED IP 20 SDT+SDGLB/1500 LED - LED-Linsenoptik | LED lens optics

Schnellmontage-Lichtbandsystem; Tragschiene aus profiliertem, verwindungssteifem Stahlblech, vorverzinkt; Geräteträger mit zwei seitlichen Hebelverschlüssen, aus verzinktem, profiliertem Stahlblech, Oberfläche mit Polyesterharzlack beschichtet; LED-Einheit aus Aluminium Strangpressprofil, natureloxiert, in Gehäuselänge für optisch durchlaufendes Lichtband. Gehäusefarbe verkehrsweiß RAL 9016; Lichtverteilung direkt breitstrahlend mittels LED-Linsenoptik aus mattem Acrylglas, seitliches Diffusor-Profil aus mattem Acrylglas mit innenliegenden Längsprismen für optimierte Entblendung. Durchlaufende Lichtband-Optik. Flachbandleitung werkseitig eingelegt und auf Schnellmontage-Buchsenteil verdrahtet. Wärmebeständige Leitungen einschließlich festpositioniertem 3-poligen Schnellmontage-Steckerteil mit werkzeugloser Phasenvorwahl und Suchfinger. Ausführung auch in Farbe weißaluminium RAL 9006 lieferbar. Abmessungen LxBxH/DxH (mm): 1535 x 63 x 76
Bestückung: Leuchtmittel integriert: LED, Lichtfarbe 840/neutralweiss (4000K), Farbwiedergabe Ra>80; Leuchtmittel Lebensdauer 50000h L80/B10 Leuchtenlichtstrom (lm): 6900 lm/W: 151 Betriebsgerät: elektronischer Treiber (1 Stück) Verdrahtung: 5x1.5 qmm Systemleistung (W): 46 Energieeffizienzklasse: A++ Prüfzeichen: IP 20, Schutzklasse I, F, DIN10500/Food, Indoor, CE Regiolux GmbH Typ: SDT+SDGLB/1500 LED 6900 840 ET vw Artikelnummer: SDT_1500_IP20_vw+18310504100 Produkt-Deeplink: http://www.regiolux.de/de/article/SDT_1500_IP20_vw+18310504100

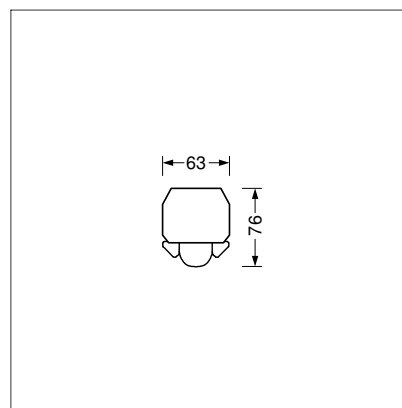
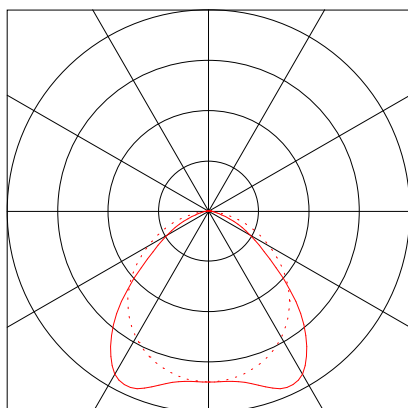
Leuchtendaten

Absolute Photometrie
Leuchten-Lichtausbeute : 150.93 lm/W
Klassifikation : A40 ↓98.7% ↑1.3%
CIE Flux Codes : 53 86 98 99 100
UGR 4H 8H : 21.8 / 25.7
Betriebsmittel : ET
Leistung : 46 W
Lichtstrom : 6943 lm

Bestückung mit

Anzahl : 1
Bezeichnung : LED-4000K
Farbe : 4000K
Farbwiedergabe : 1B

Abmessungen : 1535 mm x 63 mm x 76 mm



1 Leuchtendaten

1.3 Regiolux, SDT+SDGLK/1500 LED - D... (6500 46W 840 ET...)

1.3.1 Datenblatt

Hersteller: Regiolux

REGIOLUX

6500 46W 840 ET vw (SDT_1500_IP20_vw+18230504100) Schnellmontage-Lichtband - LED IP 20 SDT+SDGLK/1500 LED - Diffusor geeist | Diffuser, frosted

Schnellmontage-Lichtbandsystem; Tragschiene aus profiliertem, verwindungssteifem Stahlblech, vorverzinkt; Geräteträger mit zwei seitlichen Hebelverschlüssen, aus verzinktem, profiliertem Stahlblech, Oberfläche mit Polyesterharzlack beschichtet; LED-Einheit aus Aluminium Strangpressprofil, natureloxiert, in Gehäuselänge für optisch durchlaufendes Lichtband. Gehäusefarbe verkehrsweiß RAL 9016; Lichtverteilung direkt/indirekt strahlend, geeister Diffusor aus Acrylglas mit innenliegenden Längsprismen. Für durchlaufende Lichtband-Optik. Flachbandleitung werkseitig eingelegt und auf Schnellmontage-Buchsenteil verdrahtet. Wärmebeständige Leitungen einschließlich festpositioniertem 3-poligen Schnellmontage-Steckerteil mit werkzeugloser Phasenvorwahl und Suchfinger. Ausführung auch in Farbe weißaluminium RAL 9006 lieferbar. Abmessungen LxBxH/DxH (mm): 1535 x 63 x 84 Bestückung: Leuchtmittel integriert: LED, Lichtfarbe 840/neutralweiss (4000K), Farbwiedergabe Ra>80; Leuchtmittellebensdauer 50000h L80/B10 Leuchtenlichtstrom (lm): 6500 lm/W: 142 Betriebsgerät: elektronischer Treiber (1 Stück) Verdrahtung: 5x1.5 qmm Systemleistung (W): 46 Energieeffizienzklasse: A+ Prüfzeichen: IP 20, Schutzklasse I, F, DIN10500/Food, Indoor, CE Regiolux GmbH Typ: SDT+SDGLK/1500 LED 6500 840 ET vw Artikelnummer: SDT_1500_IP20_vw+18230504100 Produkt-Deeplink: http://www.regiolux.de/de/article/SDT_1500_IP20_vw+18230504100

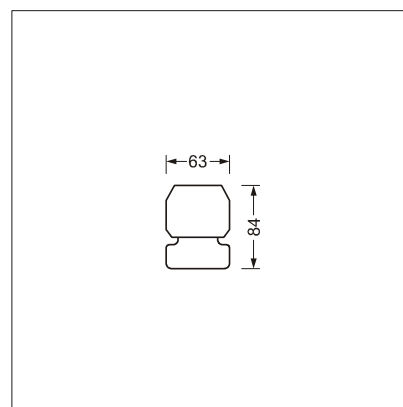
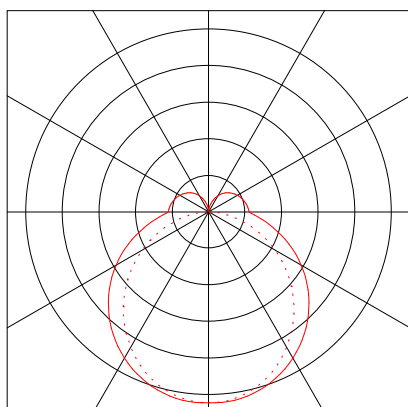
Leuchtendaten

Absolute Photometrie
Leuchten-Lichtausbeute : 142.37 lm/W
Klassifikation : B31 ↓84.1% ↑15.9%
CIE Flux Codes : 42 72 91 84 100
UGR 4H 8H : 24.9 / 23.5
Betriebsmittel : ET
Leistung : 46 W
Lichtstrom : 6549 lm

Bestückung mit

Anzahl : 1
Bezeichnung : LED-4000K
Farbe : 4000K
Farbwiedergabe : 1B

Abmessungen : 1535 mm x 63 mm x 84 mm



1 Leuchtendaten

1.4 Regiolux, SDT+SDGVL/1500 LED - G... (6300 46W 840 ET...)

1.4.1 Datenblatt

Hersteller: Regiolux

REGIOLUX

6300 46W 840 ET vw (SDT_1500_IP20_vw+18210504150) Schnellmontage-Lichtband - LED IP 20 SDT+SDGVL/1500 LED - Geräteträger variabel; freistrahlend | Device mount variable; open distribution
Schnellmontage-Lichtbandsystem; Tragschiene aus profiliertem, verwindungssteifen Stahlblech, vorverzinkt; Geräteträger mit seitlichem Hebelverschluss, aus verzinktem, profiliertem Stahlblech; LED Einheit aus Aluminium Strangpressprofil, natureloxiert, in Gehäuselänge für optisch durchlaufendes Lichtband, Stirnseiten aus Kunststoff; im Lichtband variabel positionierbar. Geeignet für die Befestigung von LED-Lichtkern; Gehäusefarbe verkehrsweiß RAL 9016; Lichtverteilung direkt freistrahlend, LED Diffusor-Abdeckung aus Polycarbonat. Flachbandleitung werkseitig eingelegt und auf Schnellmontage-Buchsenteil verdrahtet; Geräteträger mit wärmebeständigen Leitungen einschließlich Anschlussleitung 1m und Schnellmontage-Steckerteil mit werkzeugloser Phasenvorwahl und Suchfinger; Ausführung auch in Farbe weißaluminium RAL 9006 lieferbar. Abmessungen LxBxH/DxH (mm): 1535 x 63 x 73 Bestückung: Leuchtmittel integriert: LED, Lichtfarbe 840/neutralweiss (4000K), Farbwiedergabe Ra>80; Leuchtmittellebensdauer 50000h L80/B10 Leuchtenlichtstrom (lm): 6300 lm/W: 135 Betriebsgerät: elektronischer Treiber (1 Stück) Verdrahtung: 5x1.5 qmm Systemleistung (W): 46 Energieeffizienzklasse: A+ Prüfzeichen: IP 20, Schutzklasse I, F, Indoor, CE Regiolux GmbH Typ: SDT+SDGVL/1500 LED 6300 840 ET vw Artikelnummer: SDT_1500_IP20_vw+18210504150 Produkt-Deeplink: http://www.regiolux.de/de/article/SDT_1500_IP20_vw+18210504150

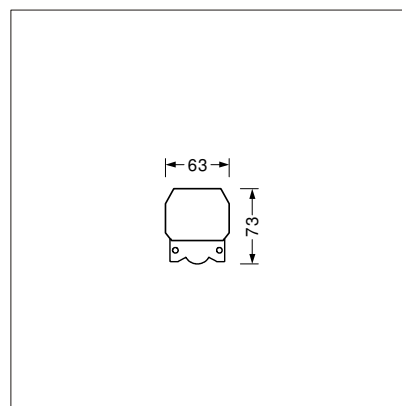
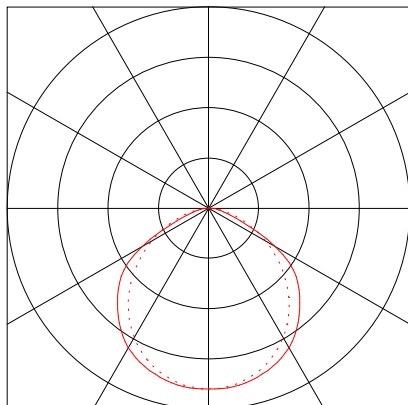
Leuchtendaten

Absolute Photometrie
Leuchten-Lichtausbeute : 135.91 lm/W
Klassifikation : A40 ↓99.8% ↑0.2%
CIE Flux Codes : 49 82 97 100 100
UGR 4H 8H : 26.3 / 27.3
Betriebsmittel : ET
Leistung : 46 W
Lichtstrom : 6252 lm

Bestückung mit

Anzahl : 1
Bezeichnung : LED-4000K
Farbe : 4000K
Farbwiedergabe : 1B

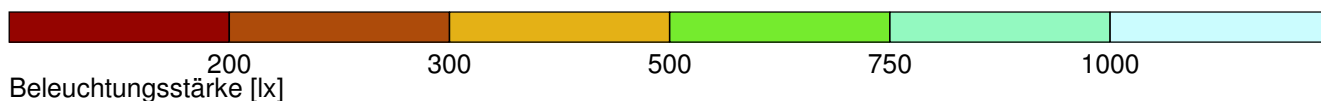
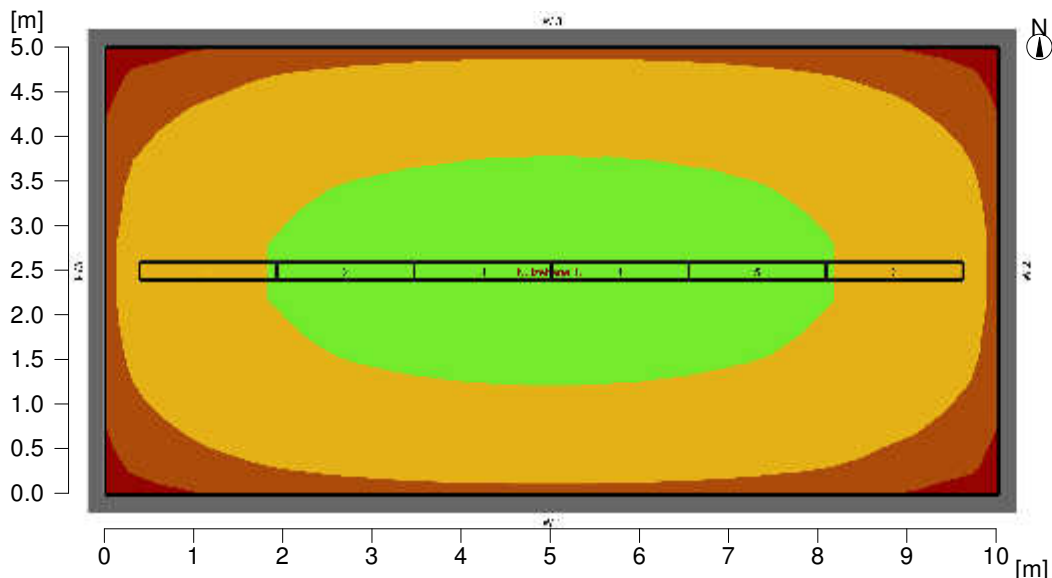
Abmessungen : 1535 mm x 63 mm x 73 mm



2 Version T8 2/58 VVG

2.1 Zusammenfassung, Version T8 2/58 VVG

2.1.1 Ergebnisübersicht, Bewertungsbereich 1



Allgemein

Verwendeter Rechenalgorithmus	Mittlerer Indirektanteil
Höhe Leuchtenebene	4.00 m
Wartungsfaktor	0.67
Gesamtlichtstrom aller Lampen	62400 lm
Gesamtleistung	804.0 W
Gesamtleistung pro Fläche (50.00 m ²)	16.08 W/m ² (3.82 W/m ² /100lx)

Bewertungsbereich 1

Nutzebene 1.1

	horizontale
Em	421 lx
Emin	214 lx
Emin/Em (Uo)	0.51
Emin/Emax (Ud)	0.36
UGR (1.8H 3.7H)	<=22.7
Position	0.75 m

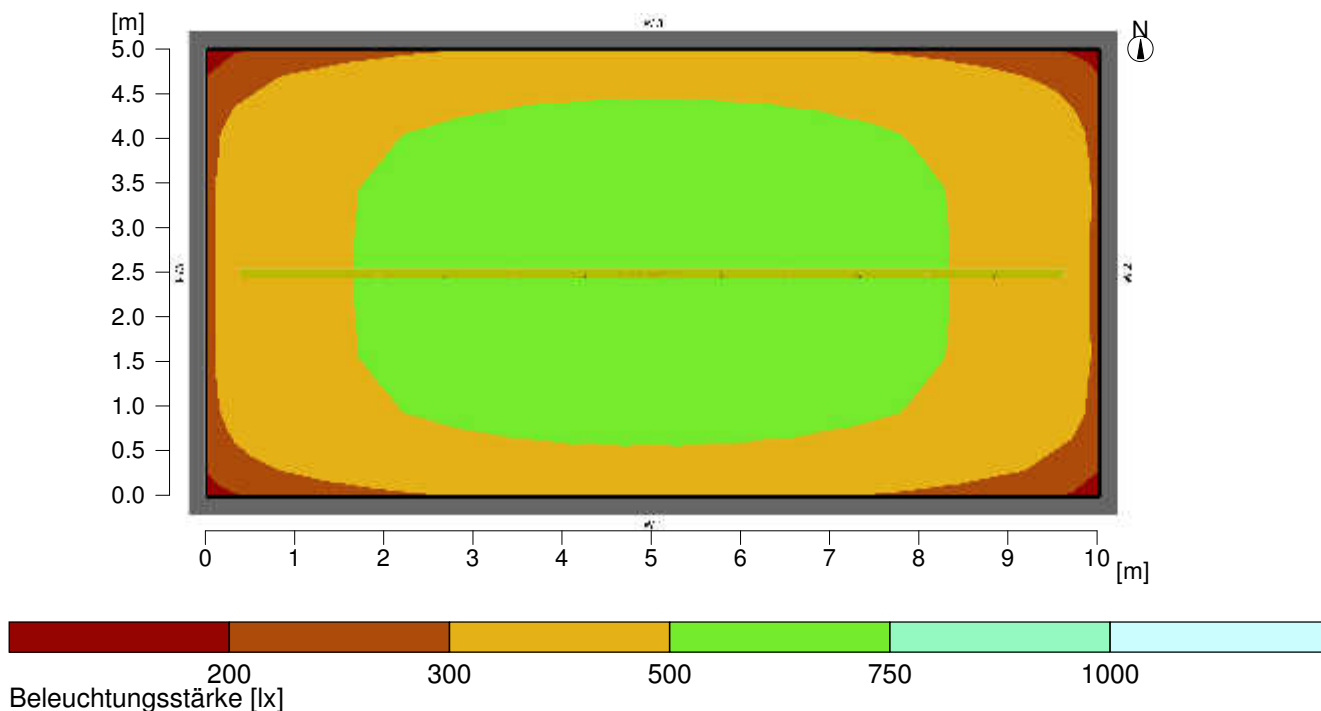
Typ Anz. Fabrikat

1	6	Regiolux	
		Bestell Nr.	: 2x58W VVG ind vw (SDT_1500_IP20_vw+18202581100+18705580100)
		Leuchtenname	: SDT+SDG+SDR T8 - Reflektor groß Reflector, large
		Bestückung	: 2 x T26 58 W / 5200 lm

3 Version LED SDGLB 6900 Lumen 46 Watt

3.1 Zusammenfassung, Version LED SDGLB 6900 Lumen 46 Watt

3.1.1 Ergebnisübersicht, Bewertungsbereich 1



Allgemein

Verwendeter Rechenalgorithmus	Mittlerer Indirektanteil
Höhe Leuchtenebene	4.00 m
Wartungsfaktor	0.80
Gesamtlichtstrom aller Lampen	41658 lm
Gesamtleistung	276.0 W
Gesamtleistung pro Fläche (50.00 m ²)	5.52 W/m ² (1.16 W/m ² /100lx)

Bewertungsbereich 1

Nutzebene 1.1

Em	477 lx
Emin	259 lx
Emin/Em (Uo)	0.54
Emin/Emax (Ud)	0.43
UGR (1.8H 3.6H)	<=25.1
Position	0.75 m

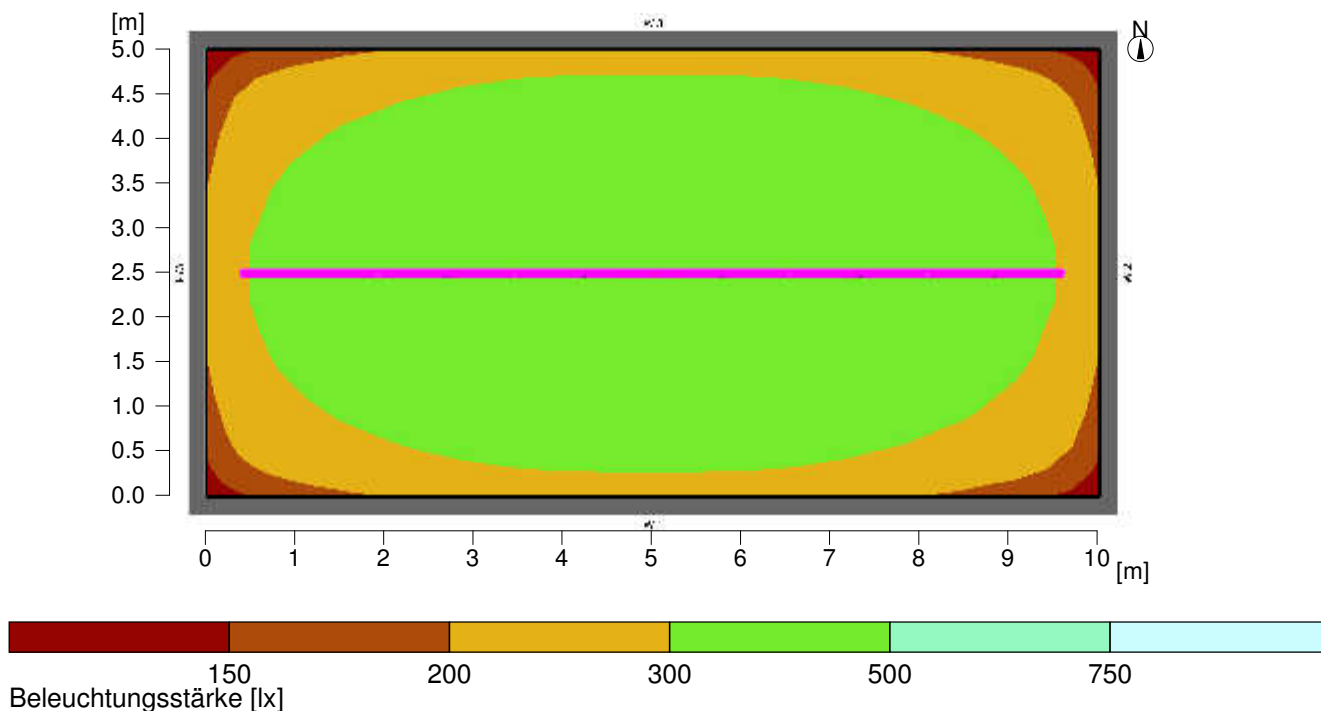
Typ Anz. Fabrikat

2	6	Regiolux	
		Bestell Nr.	: 6900 46W 840 ET vw (SDT_1500_IP20_vw+18310504100)
		Leuchtenname	: SDT+SDGLB/1500 LED - LED-Linsenoptik LED lens optics
		Bestückung	: 1 x LED-4000K / 6943 lm

4 Version LED SDGLK 6500 Lumen 46 Watt

4.1 Zusammenfassung, Version LED SDGLK 6500 Lumen 46 Watt

4.1.1 Ergebnisübersicht, Bewertungsbereich 1



Allgemein

Verwendeter Rechenalgorithmus	Mittlerer Indirektanteil
Höhe Leuchtenebene	4.00 m
Wartungsfaktor	0.80
Gesamtlichtstrom aller Lampen	39294 lm
Gesamtleistung	276.0 W
Gesamtleistung pro Fläche (50.00 m ²)	5.52 W/m ² (1.58 W/m ² /100lx)

Bewertungsbereich 1

Nutzebene 1.1

Em	349 lx
Emin	183 lx
Emin/Em (Uo)	0.52
Emin/Emax (Ud)	0.38
UGR (1.8H 3.6H)	<=22.2
Position	0.75 m

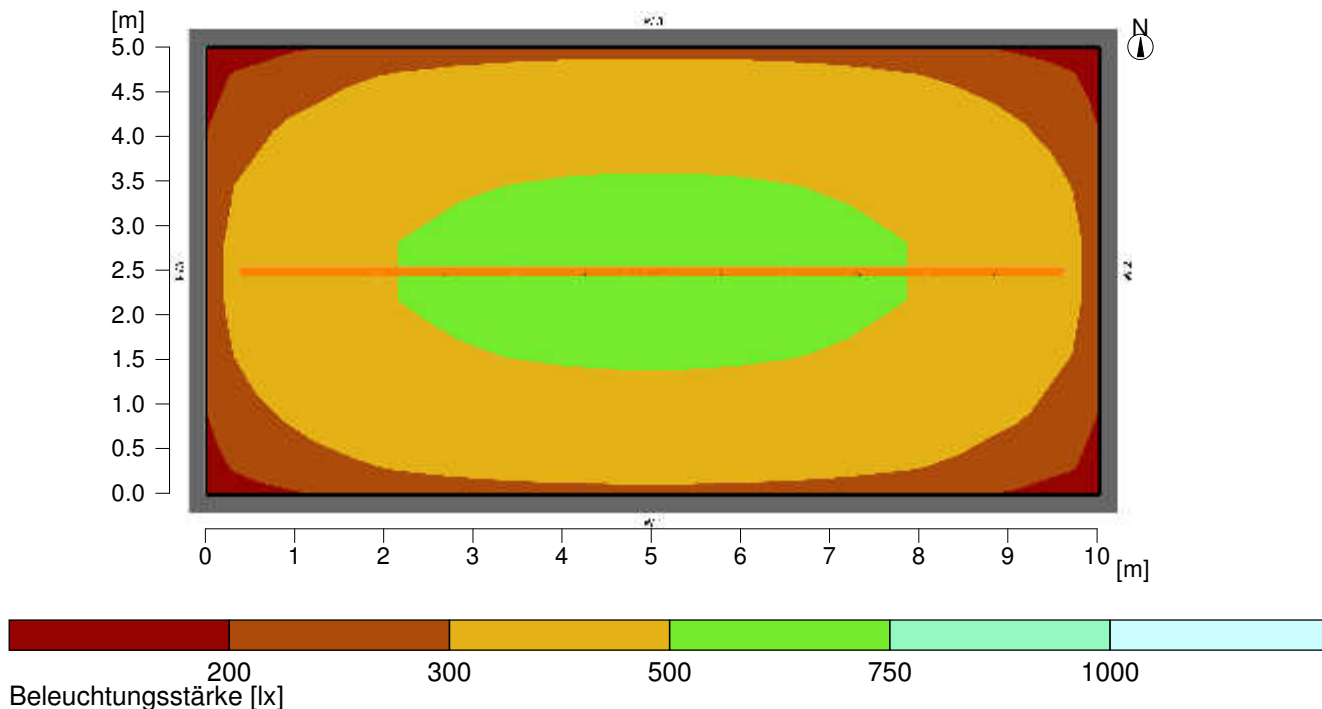
Typ Anz. Fabrikat

3	6	Regiolux	
		Bestell Nr.	: 6500 46W 840 ET vw (SDT_1500_IP20_vw+18230504100)
		Leuchtenname	: SDT+SDGLK/1500 LED - Diffusor geeist Diffuser, frosted
		Bestückung	: 1 x LED-4000K / 6549 lm

5 Version LED SDGVL 6300 Lumen 46 Watt

5.1 Zusammenfassung, Version LED SDGVL 6300 Lumen 46 Watt

5.1.1 Ergebnisübersicht, Bewertungsbereich 1



Allgemein

Verwendeter Rechenalgorithmus	Mittlerer Indirektanteil
Höhe Leuchtenebene	4.00 m
Wartungsfaktor	0.80
Gesamtlichtstrom aller Lampen	37512 lm
Gesamtleistung	276.0 W
Gesamtleistung pro Fläche (50.00 m ²)	5.52 W/m ² (1.36 W/m ² /100lx)

Bewertungsbereich 1

Nutzebene 1.1

	horizontale
Em	405 lx
Emin	207 lx
Emin/Em (Uo)	0.51
Emin/Emax (Ud)	0.37
UGR (1.8H 3.6H)	<=25.3
Position	0.75 m

Typ Anz. Fabrikat

4	6	Regiolux	
		Bestell Nr.	: 6300 46W 840 ET vw (SDT_1500_IP20_vw+18210504150)
		Leuchtenname	: SDT+SDGVL/1500 LED - Geratetrager variabel; freistrahlend Device mount varia
		Bestuckung	: 1 x LED-4000K / 6252 lm