

# Anwendungshandbuch

TUNABLE WHITE - HUMAN CENTRIC LIGHTING

**REGIOLUX**  
Made in Germany

## Inhalt

<b>Tunable White</b> .....	3
Anwendungsbeispiele für funktionales Tunable White .....	4
Anwendungsbeispiele für Human Centric Lighting (HCL) .....	10
Weitere Informationen.....	18
DT8 Leuchten .....	18

# Anwendungshandbuch Beleuchtungssteuerungen

## Tunable White

Das Tunable White steht für individuelles, funktionales Licht und ist eine besondere Beleuchtung, deshalb benötigt sie auch eine besondere Steuerung. Es ermöglicht die stufenlose Einstellung verschiedener Farbtemperaturen von weißem Licht, und darüber hinaus, die Möglichkeit zur Umsetzung von Tageslichtsimulationen.

Beim Tunable White wird Licht aus zwei Lichtfarben gemischt. Die dabei eingesetzten DALI-Treiber sind darauf ausgelegt, die Farberzeugung und Leistung der Leuchte optimiert zu steuern. Hierzu wurde im DALI-Protokoll nach IEC62386 Teil 209 ein entsprechender Gerätetyp 8 (device type 8, DT8) definiert. Er ist gezielt für die Farb- und Farbtemperatursteuerung vorgesehen. Nicht nur seitens der Treiber, sondern auch seitens der DALI-Steuerung muss darauf geachtet werden, dass sich die Geräte protokolltechnisch nach DT8 verstehen. Denn nicht nur die Dimmung, sondern auch der Farbwechsel erfolgt über die gleiche DALI-Adresse. Einfache DALI-Dimmer oder DALI-Broadcast-Systeme verfügen meist nicht über das erforderliche Protokoll.

Wie bei allen Steuerungsaufgaben geht es einfach und auch komplex. Um Tunable White zu steuern hängt es in der Regel davon ab, in welchem Anwendungsfall man sich befindet. Dort, wo das farbveränderbare Licht Tagesabläufe unterstützen soll, wird man wohl überwiegend in zeitgesteuerter Vollautomatik arbeiten und nur gewisse Lichtszenen temporär manuell freigeben. In den Bereichen, in denen das Licht an die Veranstaltung angepasste Stimmungen erzeugen soll, liegt eher die manuelle Auswahl der Lichtfarbe nahe. Gegebenenfalls fährt man lediglich eine Grundszene in Automatik oder gewährt eine Vorauswahl. Es ist somit unabdingbar, die Funktionsweise und die Wirkung im Vorfeld genau zu definieren. Eine pauschale Lösung gibt es im Regelfall nicht. Aus diesen Gründen lassen sich die Steuerungen nicht so einfach konfektionieren. Selbst wenn ein günstiges vorkonfektioniertes System die Anforderungen grundsätzlich erfüllt, so kann z.B. eine banale zusätzliche Eingriffsmöglichkeit das gesamte Konzept verwerfen.

Die typischste Anwendung im Tunable White ist das Human Centric Lighting (HCL), also der circadiane Farbverlauf in der Beleuchtung. Dieser Verlauf wird in der Regel über ein Zeitprogramm getriggert und ist für den Anwender nicht beeinflussbar. Lediglich temporär abrufbare Lichtszenen können den Verlauf unterbrechen. Danach springt die Beleuchtung wieder auf den vorgegebenen Verlauf zur aktuellen Zeit zurück.

Je nach Anforderung bietet Regiolux sowohl maßgeschneiderte Lichtmanagement-Lösungen, als auch durchdachte vorkonfektionierte Systeme.

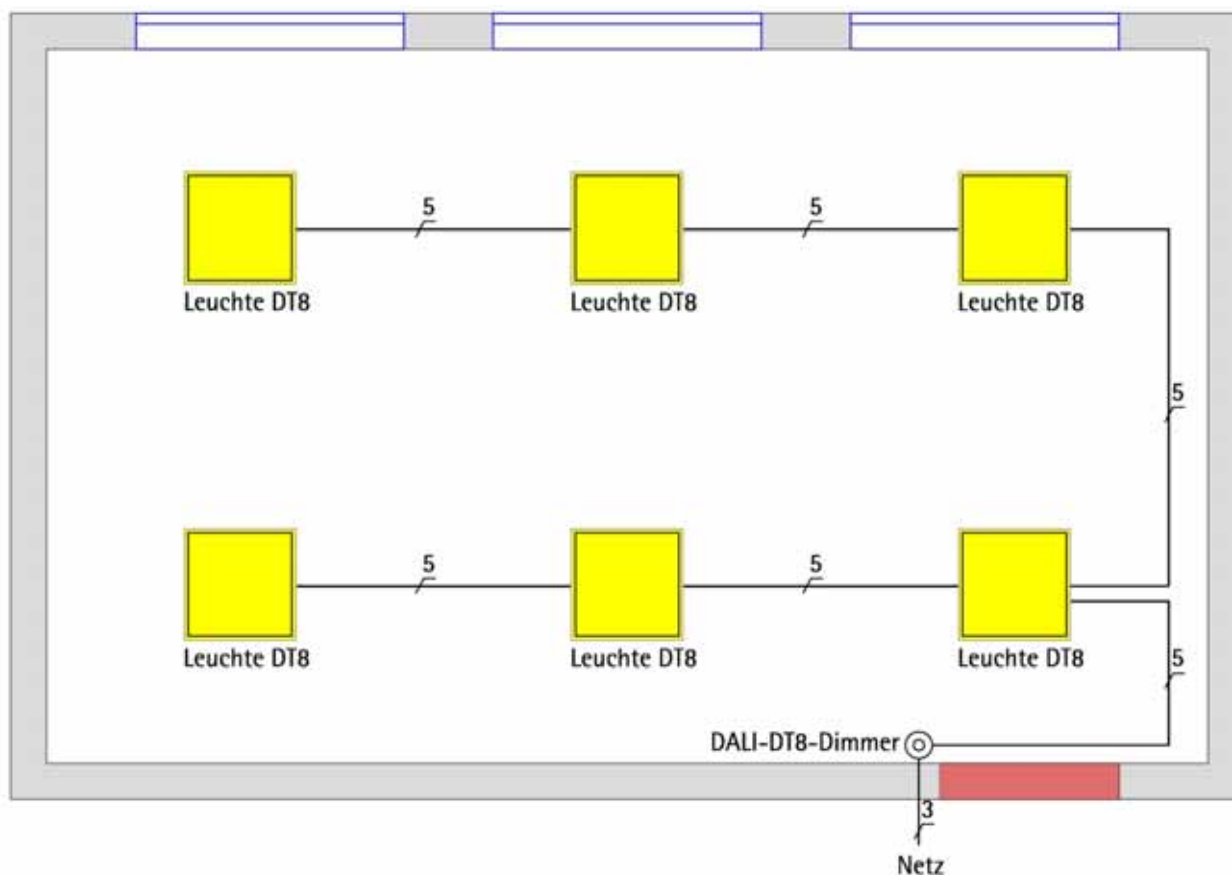
Hinweis:

Die zu verwendenden Leuchten müssen über Treiber nach DALI DT8 verfügen. Geeignete Leuchten unter [www.regiolux.de](http://www.regiolux.de).

## Anwendungsbeispiele für funktionales Tunable White

### Beispiel 1:

Stufenlose, manuell veränderbare Lichtfarbe und stufenloses, manuell veränderbares Lichtniveau. Geeignet für Büros, Klassenräume, Besprechungsräume, Shops.



Über einen DT8-Drehdimmer kann das Lichtniveau und die Lichtfarbe stufenlos verändert werden. Ein-/Ausschalten erfolgt manuell über den Dimmer.

Die Leuchten werden als eine Gruppe im Broadcastbetrieb gesteuert.

### Komponenten/Ausschreibungstexte

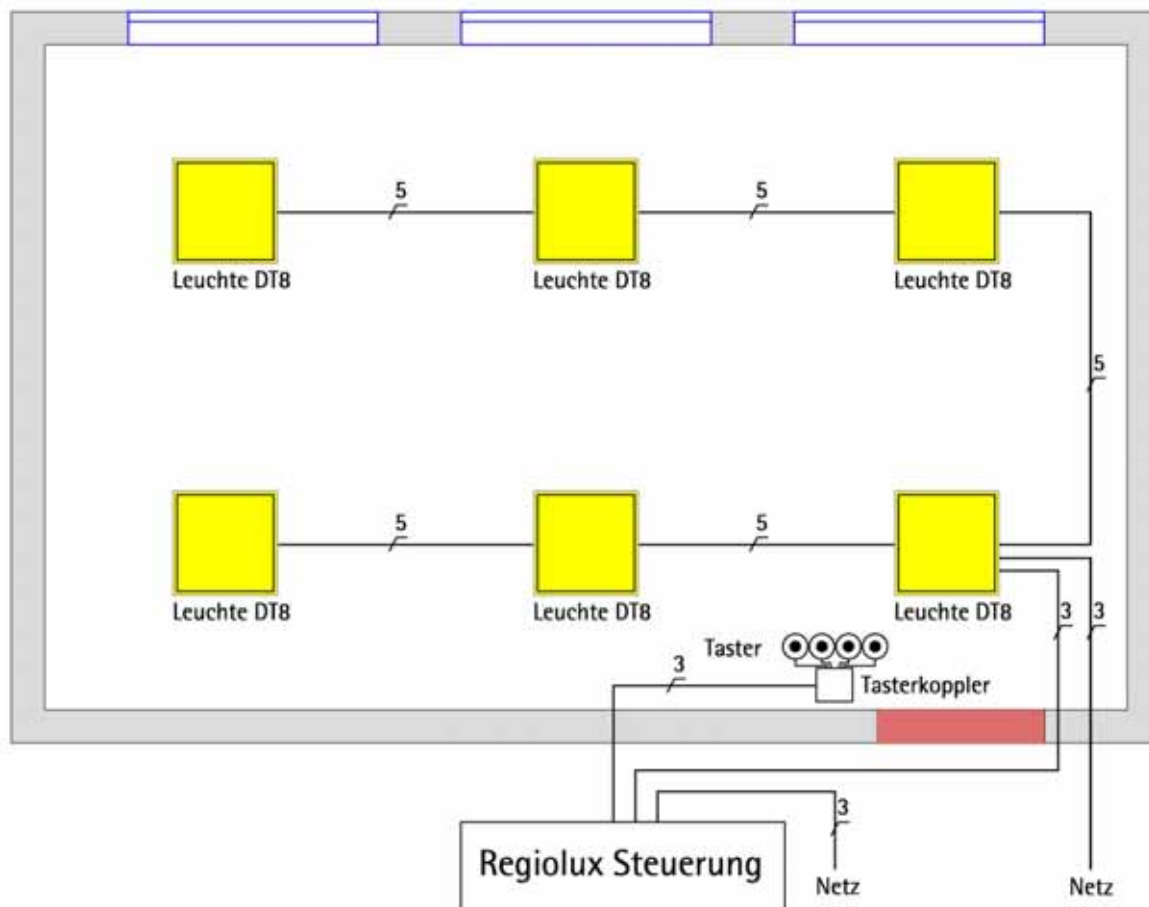
LC-RX TW-DALI-Potentiometer DT8  
Zur manuellen Bedienung von DALI Leuchten  
und Einstellung der Farbtemperatur  
für Leuchten Tunable White DT8  
inkl. DALI Spannungsversorgung  
max. 26 DALI Geräte DT8 anschließbar  
Betriebsspannung 230V50Hz  
Einbau-/Aufbaugerät inkl. Abdeckung alpinweiß

Typ: LC-RX TW-DALI-Potentiometer DT8

+++++

## Beispiel 2:

Funktionales Tunable White zur Erzeugung von Lichtstimmungen bzw. Lichtszenen, die Bedienung erfolgt über handelsübliche Taster (bauseits). Geeignet für Büros, Klassenräume, Konferenzräume, u.ä.



Über zwei Taster kann die Beleuchtung geschaltet, manuell gedimmt und die Lichtfarbe stufenlos verändert werden. Mit zwei weiteren Tastern erfolgt der Aufruf von zwei wählbaren Lichtfarben, gekoppelt an definierte Lichtniveaus.

Dadurch, dass die Tasterfunktionen individuell konfiguriert werden können, sind auch alternative Bedienarten möglich. Beispielsweise lassen sich hinter jedem Taster einzelne Lichtszenen definieren, wobei die manuelle Bedienung entfällt. Mit der Anordnung von weiteren Tasterkopplern lassen sich demnach Funktionen erweitern und kombinieren.

Die Leuchten werden als eine Gruppe im Broadcastbetrieb gesteuert.

Die Steuergeräte und Taster werden vorkonfiguriert geliefert, somit entfällt die Programmierung und Inbetriebnahme vor Ort.

## **Komponenten/Ausschreibungstexte**

DALI-Steuerung für Tunable White Leuchten,  
bis max. 64 Geräte DALI DT8;  
inkl. 1 DALI-Spannungsversorgung,  
1 Tasterkoppler für 4-fach Bedienstelle;  
inkl. Projektierung und Parametrierung;  
inkl. Anschlussplan und Bedienungsanleitung;  
nur liefern; Montage, Anschluss bauseits

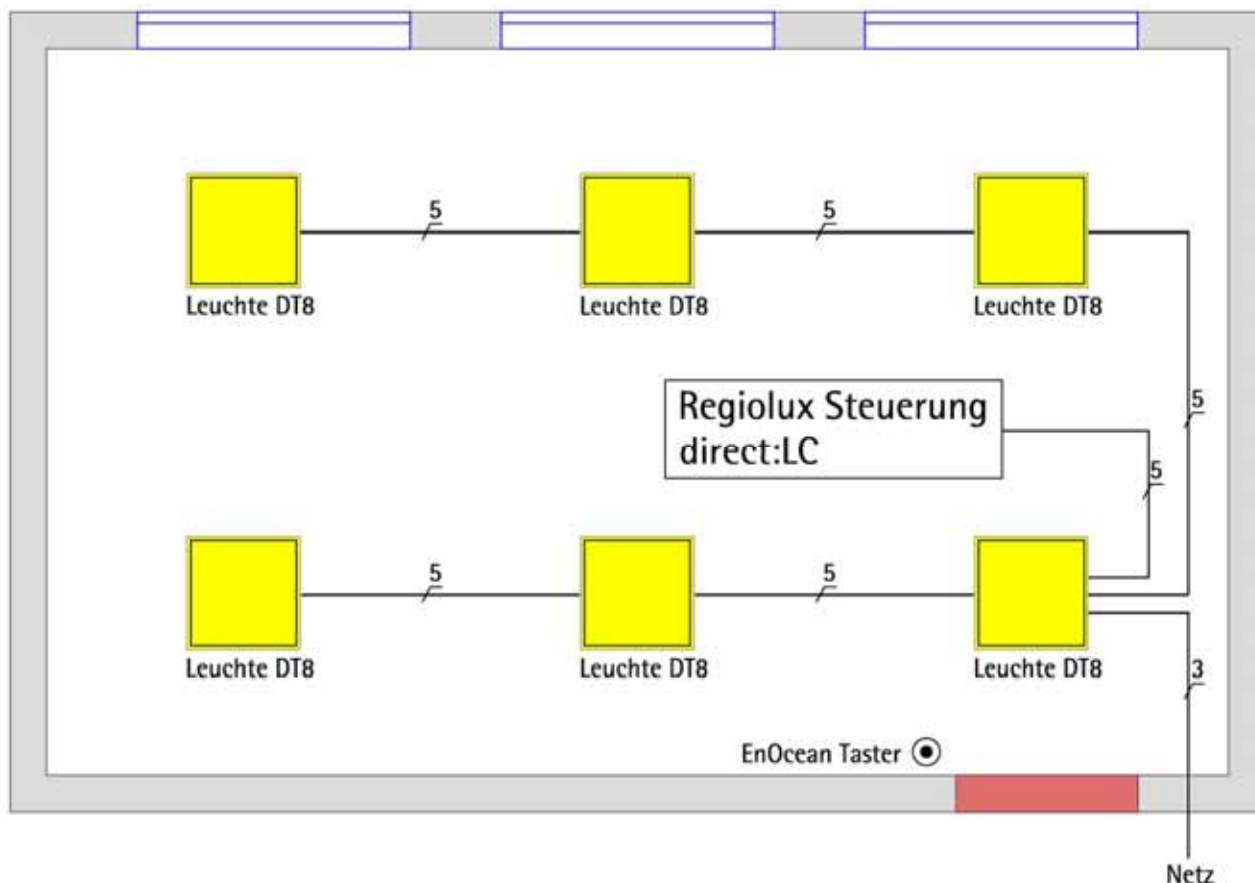
Typ: RX-TW2-64T  
+++++

DALI-Steuerung für Tunable White Leuchten,  
bis max. 64 Geräte DALI DT8;  
inkl. 1 DALI-Spannungsversorgung,  
2 Tasterkoppler für 8-fach Bedienstelle;  
inkl. Projektierung und Parametrierung;  
inkl. Anschlussplan und Bedienungsanleitung;  
nur liefern; Montage, Anschluss bauseits

Typ: RX-TW2-64TT  
+++++

**Beispiel 3:**

Funktionales Tunable White zur Erzeugung von Lichtstimmungen bzw. Lichtszenen, die Bedienung erfolgt über Funktaster (EnOcean). Geeignet für Büros, Klassenräume, Konferenzräume, u.ä.



Über einen 4-fach Funktaster kann die Beleuchtung ein-/ausgeschaltet und gedimmt werden. Bis zu vier definierte Lichtfarben, auf Wunsch gekoppelt an definierte Lichtniveaus, lassen sich per Tastendruck auswählen.

Dadurch, dass die Tasterfunktionen individuell konfiguriert werden können, sind auch alternative Bedienarten und Funktionen möglich. Mit der Anordnung von weiteren Tastern lassen sich Funktionen erweitern und kombinieren. Die Einbindung von EnOcean-Funkfernbedienungen ist auf Anfrage möglich.

Die Leuchten werden als eine Gruppe im Broadcastbetrieb gesteuert.

Die Steuergeräte und Taster werden vorkonfiguriert geliefert, somit entfällt die Programmierung und Inbetriebnahme vor Ort.

## **Komponenten/Ausschreibungstexte**

DALI-Steuerung für Tunable White Leuchten,  
bis max. 15 Geräte DALI DT8;  
1 EnOcean-Taster, 4-Kanal, Wandmontage,  
alpinweiß oder anthrazit;  
inkl. Projektierung und Parametrierung;  
inkl. Anschlussplan und Bedienungsanleitung;  
nur liefern; Montage und Anschluss bauseits

Typ: LC-RX direct:LC-TW3  
+++++

Erweiterung mit  
EnOcean-Fernbedienung, 4-Kanal

Typ: LC-RX direct:LC-FB4  
+++++

Erweiterung mit  
1 EnOcean-Taster, 4-Kanal, Wandmontage  
alpinweiß oder anthrazit;

Typ: LC-RX direct:LC-WT4  
+++++

## **Optionen (auf Anfrage):**

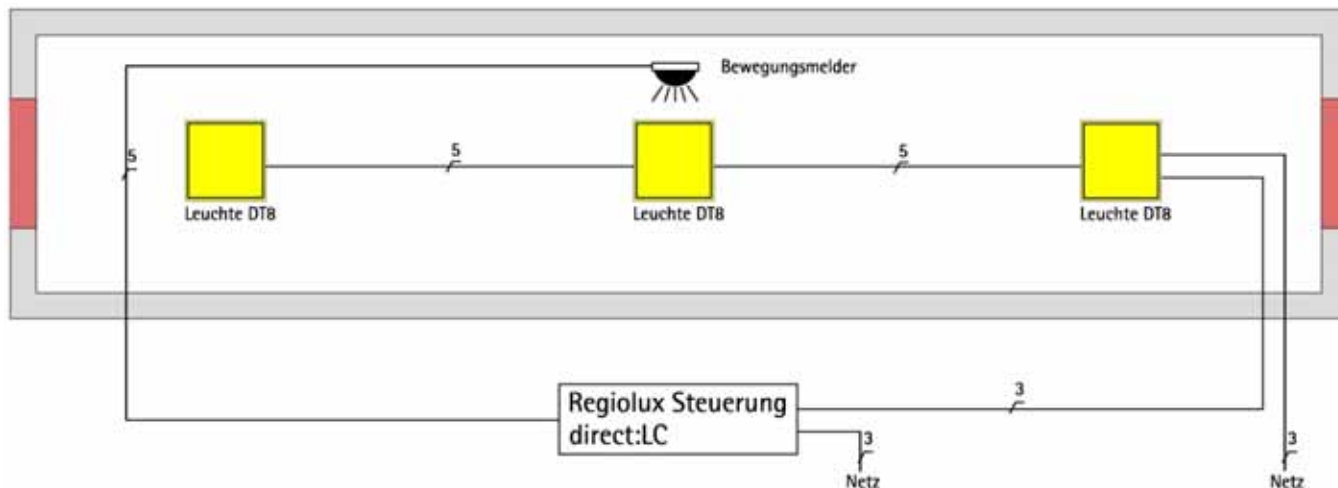
Bedienung über Tablet/Smartphone

Erweiterung der ansteuerbaren DALI-DT8-Geräte bis 64 Stück



**Beispiel 4:**

Funktionales Tunable White zur Erzeugung von Lichtstimmungen bzw. Lichtszenen in Fluren. Geeignet für Flure in Klinik- und Pflegebereichen.



Vollautomatikbetrieb. Tagsüber: hohes Lichtniveau, kaltweiß, im Dauerbetrieb. Nachts: reduziertes Lichtniveau, warmweiß, Anhebung des Lichtniveaus und der Lichtfarbe bei Bewegungserkennung. Auf Wunsch ist eine manuelle Übersteuerung über einen Funktaster möglich.

Die Leuchten werden als eine Gruppe im Broadcastbetrieb gesteuert.

Die Steuergeräte und Taster werden vorkonfiguriert geliefert, somit entfällt die Programmierung und Inbetriebnahme vor Ort.

**Komponenten/Ausschreibungstexte**

DALI-Steuerung für Tunable White Leuchten,  
bis max. 15 Geräte DALI DT8;  
inkl. 1 DALI-Koppler, 1 Bewegungsmelder mit Zubehör,  
1 digitale Wochenschaltuhr REG;  
inkl. Projektierung und Parametrierung;  
inkl. Anschlussplan und Bedienungsanleitung;  
nur liefern; Montage, Anschluss bauseits

Typ: LC-RX direct:LC-TW4  
+++++

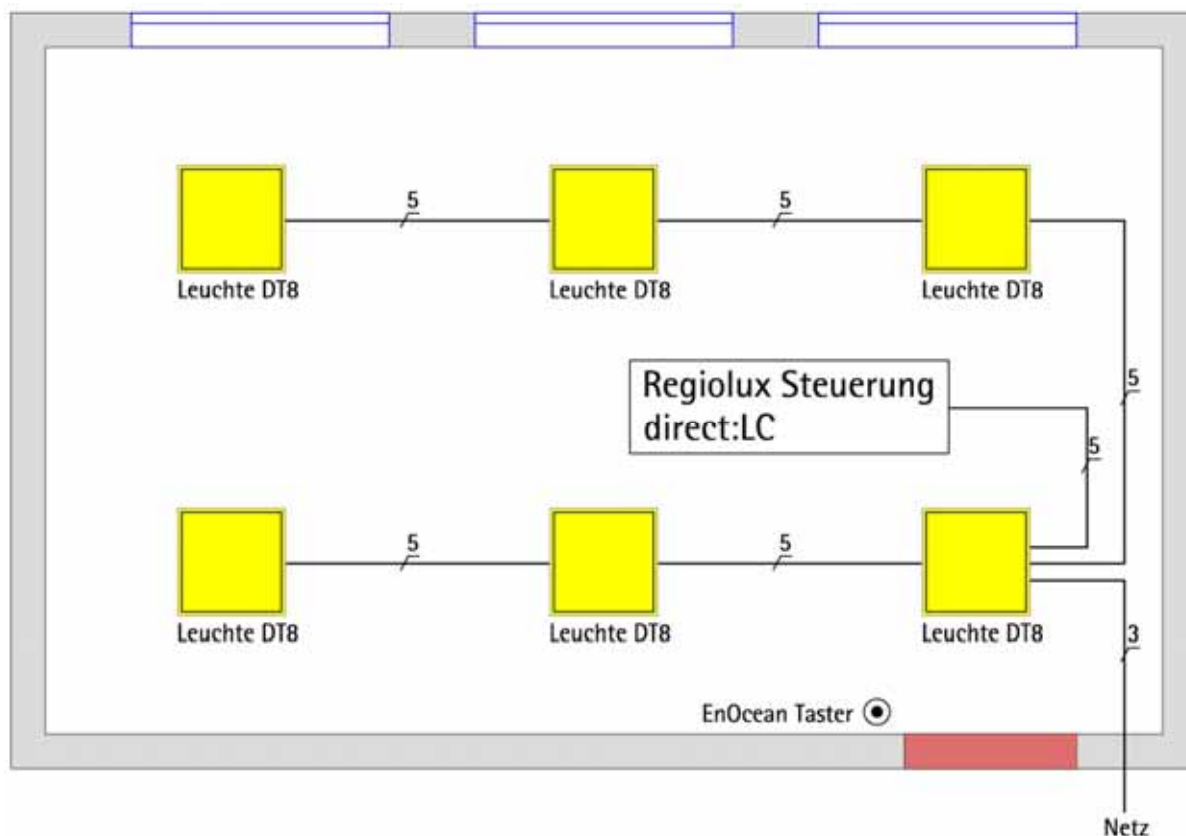
Erweiterung mit  
1 EnOcean-Taster, 4-Kanal, Wandmontage  
alpinweiß oder anthrazit;

Typ: LC-RX direct:LC-WT4  
+++++

## Anwendungsbeispiele für Human Centric Lighting (HCL)

### **Beispiel 5:**

Einzelnes Büro oder Zimmer mit circadianem Tageslichtverlauf (HCL) im Automatikbetrieb zur Unterstützung des biologischen Rhythmus des Menschen. Besonders geeignet für Patientenzimmer in Klinik- und Pflegebereichen.



Die Farbsteuerung wird über eine Schaltuhr gestartet und läuft im Hintergrund des Controllers als typische HCL-Kurve ab, gleich ob die Beleuchtung ein- oder ausgeschaltet ist.

Die Schaltzeiten sind nach Vorgabe programmiert und müssen in der Regel nicht verändert werden. Beispiel: Am Morgen startet die Anlage mit 3000K und 50% Licht, gegen Mittag werden 6000K und 100% erreicht, auf Abend geht die Beleuchtung auf 3000K und 50% zurück.

Über den 4-fach Funk-Wandtaster wird die Beleuchtung nach Bedarf im automatischen HCL-Betrieb bzw. über zwei definierte Lichtszenen (z.B. Untersuchungslicht 6000K, 100% bzw. Reinigungslicht 4000K, 60%) ein- und ausgeschaltet.

Beim Einschalten der Beleuchtung im HCL-Betrieb werden die Lichtfarbe und der Dimmwert entsprechend der zur gegebenen Uhrzeit festgelegten Werte ausgegeben.

Zur Steuerung von weiteren Räumen mit gleichem HCL-Verlauf kann die Anlage jeweils um einen Erweiterungssatz ausgebaut werden.

Die Leuchten werden als eine Gruppe im Broadcastbetrieb gesteuert.

Die Steuergeräte und Taster werden vorkonfiguriert geliefert, somit entfällt die Programmierung und Inbetriebnahme vor Ort.

**Komponenten/Ausschreibungstexte**

DALI-Steuerung für Tunable White Leuchten,  
bis max. 15 Geräte DALI DT8;  
inkl. 1 DALI-Koppler, 1 digitale Wochenschaltuhr REG;  
inkl. 1 EnOcean-Taster, 4-Kanal, Wandmontage,  
alpinweiß oder anthrazit;  
inkl. Projektierung und Parametrierung;  
inkl. Anschlussplan und Bedienungsanleitung;  
nur liefern; Montage, Anschluss bauseits

Typ: LC-RX direct:LC-HCL5S

+++++

**Erweiterungssatz**

DALI-Steuerung für Tunable White Leuchten,  
bis max. 15 Geräte DALI DT8;  
inkl. 1 EnOcean-Taster, 4-Kanal, Wandmontage,  
alpinweiß oder anthrazit;  
inkl. Projektierung und Parametrierung;  
inkl. Anschlussplan und Bedienungsanleitung;  
nur liefern; Montage, Anschluss bauseits

Typ: LC-RX direct:LC-HCL5E

+++++

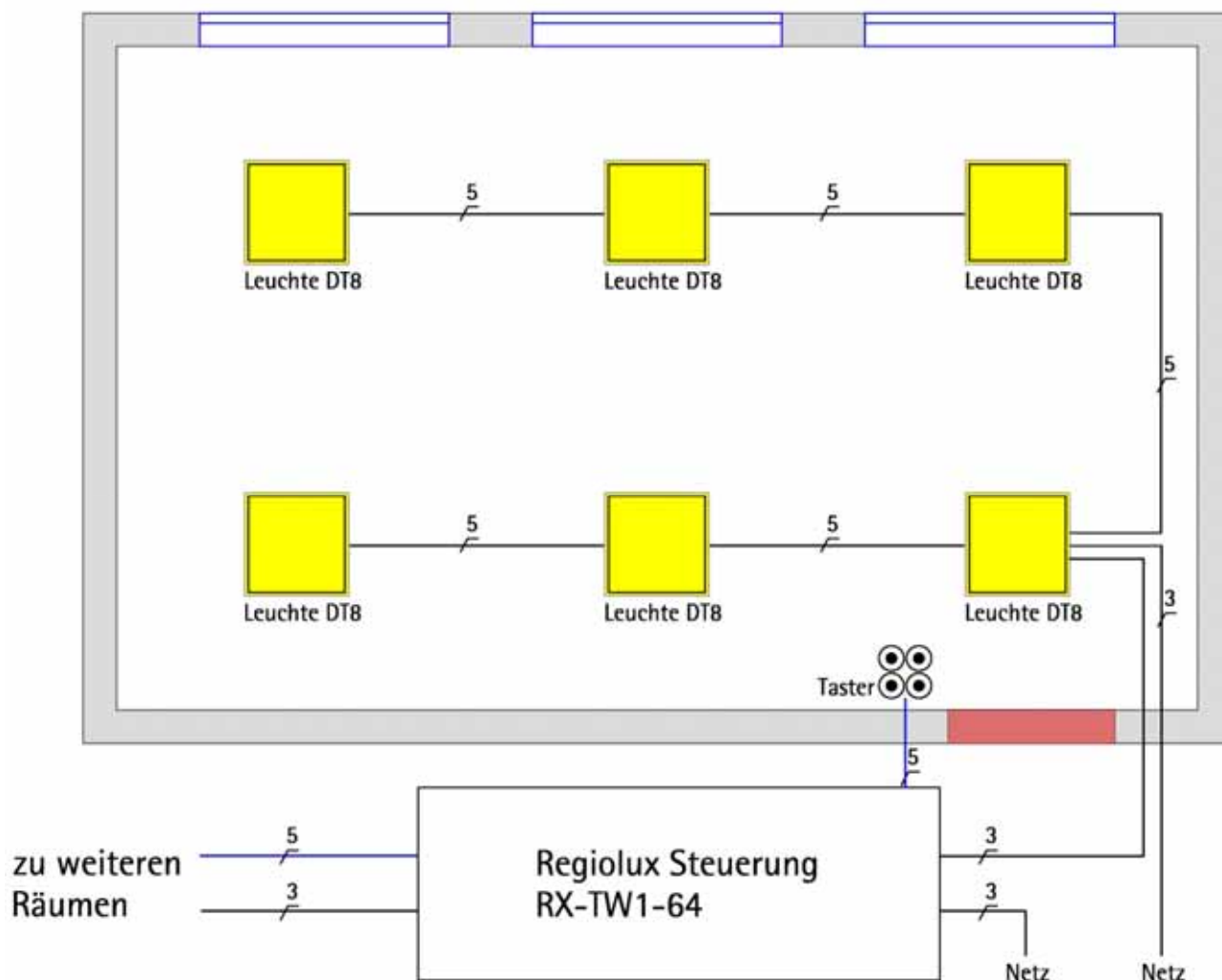
**Optionen (auf Anfrage):**

Bedienung über Tablet/Smartphone

Erweiterung der ansteuerbaren DALI-DT8-Geräte bis 64 Stück

**Beispiel 6:**

Pflegebereich mit circadianem Tageslichtverlauf (HCL) im Automatikbetrieb zur Unterstützung des biologischen Rhythmus des Menschen. Geeignet für Patienten und Pflegezimmer, sowie Büros in Klinik- und Pflegebereichen.



Die Farbsteuerung wird über eine Schaltuhr gestartet und läuft im Hintergrund des Controllers als typische HCL-Kurve ab, gleich ob die Beleuchtung ein- oder ausgeschaltet ist.

Die Schaltzeiten sind nach Vorgabe programmiert und müssen in der Regel nicht verändert werden. Beispiel: Am Morgen startet die Anlage mit 3000K und 50% Licht, gegen Mittag werden 6000K und 100% erreicht, auf Abend geht die Beleuchtung auf 3000K und 50% zurück.

Über den 4-fach Wandtaster wird die Beleuchtung nach Bedarf im automatischen HCL-Betrieb bzw. über zwei definierte Lichtszenen (z.B. Untersuchungslicht 6000K, 100% bzw. Reinigungslicht 4000K, 60%) ein- und ausgeschaltet.

Beim Einschalten der Beleuchtung im HCL-Betrieb werden die Lichtfarbe und der Dimmwert entsprechend der zur gegebenen Uhrzeit festgelegten Werte ausgegeben.

Die Steuerung ist geeignet, um bis zu 64 DALI-DT8-Geräte zu steuern. Bis zu 8 Räume mit je max. 8 DALI-DT8-Leuchten sind hiermit konfigurierbar. Eine Inbetriebnahme vor Ort ist erforderlich.

## **Komponenten/Ausschreibungstexte**

HCL-Steuerung für Tunable White Leuchten;  
inkl. Steuerkasten (ca. B/H/T 640/380/200mm)  
und Komponenten für bis zu 64 DALI-DT8-Geräte;  
32 digitale Eingänge, digitale Jahresschaltuhr;  
Anschlussmöglichkeit eines System-Touchpanels;  
inkl. Programmierung, Anschlussplan und Bedienungsanleitung;  
nur liefern; Montage, Anklemmarbeiten und Inbetriebnahme bauseits

Typ: RX-TW1-64  
+++++

Inbetriebnahme Tagessatz  
pauschal  
Abrechnung nach Aufwand

Typ: RX-TW1-IBN  
+++++

## **Optionen (auf Anfrage):**

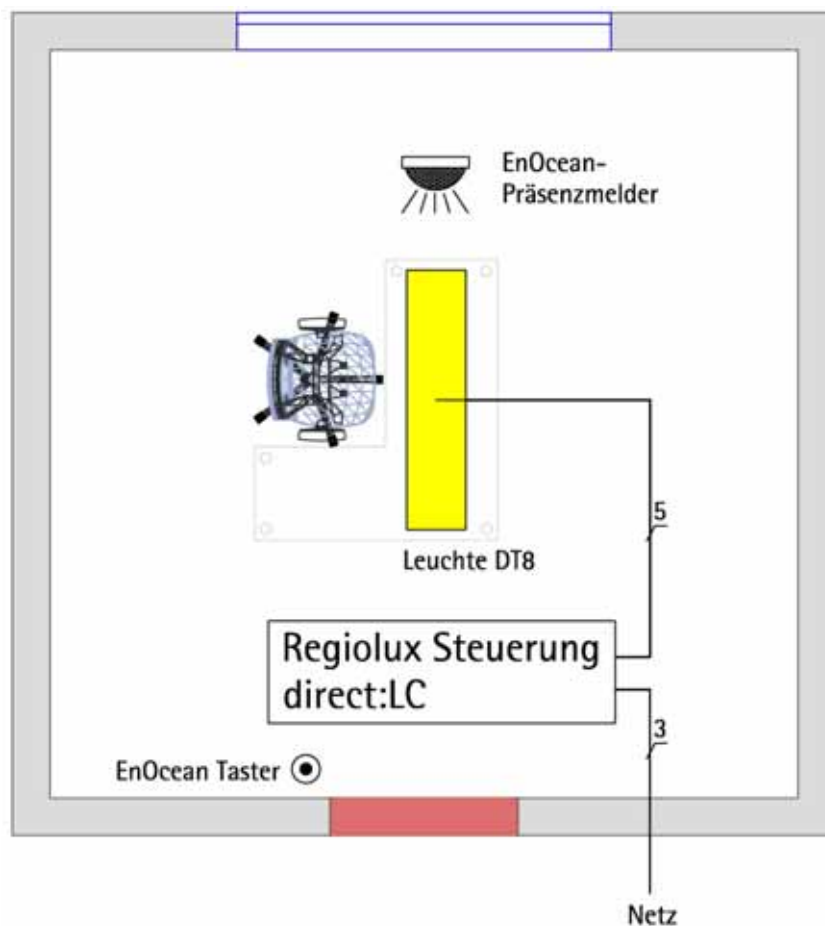
Touchpanel(s) und Visualisierungen

Präsenz- bzw. Bewegungserkennung

Erweiterung der ansteuerbaren DALI-DT8-Geräte bis 640 Stück

### Beispiel 7:

Einzelbüro oder Zimmer mit circadianem Tageslichtverlauf (HCL) im Automatikbetrieb zur Unterstützung des biologischen Rhythmus des Menschen.



Die Farbsteuerung wird über eine Schaltuhr gestartet und läuft im Hintergrund des Controllers als typische HCL-Kurve ab, gleich ob die Beleuchtung ein- oder ausgeschaltet ist.

Die Schaltzeiten sind nach Vorgabe programmiert und müssen in der Regel nicht verändert werden. Beispiel: Am Morgen startet die Anlage mit 3000K und 50% Licht, gegen Mittag werden 6000K und 100% erreicht, auf Abend geht die Beleuchtung auf 3000K und 50% zurück.

Über den Funk-Präsenzmelder wird die Anlage im Automatikbetrieb ein- und beim Verlassen des Raums verzögert ausgeschaltet. Der 4-fach Funk-Wandtaster erlaubt, die Beleuchtung nach Bedarf im automatischen HCL-Betrieb bzw. über zwei definierte Lichtszenen (z.B. Besprechungslicht 6000K, 100% bzw. Arbeitslicht 4000K, 60%) ein- und aus, bzw. umzuschalten.

Beim Einschalten der Beleuchtung im HCL-Betrieb werden die Lichtfarbe und der Dimmwert entsprechend der zur gegebenen Uhrzeit festgelegten Werte ausgegeben.

Die Leuchten werden als eine Gruppe im Broadcastbetrieb gesteuert.

Die Steuergeräte und Taster werden vorkonfiguriert geliefert, somit entfällt die Programmierung und Inbetriebnahme vor Ort.

**Komponenten/Ausschreibungstexte**

DALI-Steuerung für Tunable White Leuchten,  
bis max. 15 Geräte DALI DT8;  
inkl. 1 DALI-Koppler, 1 digitale Wochenschaltuhr REG;  
inkl. 1 EnOcean-Präsenzmelder;  
inkl. 1 EnOcean-Taster, 4-Kanal, Wandmontage,  
alpinweiß oder anthrazit;  
inkl. Projektierung und Parametrierung;  
inkl. Anschlussplan und Bedienungsanleitung;  
nur liefern; Montage, Anschluss bauseits

Typ: LC-RX direct:LC-HCL7B

+++++

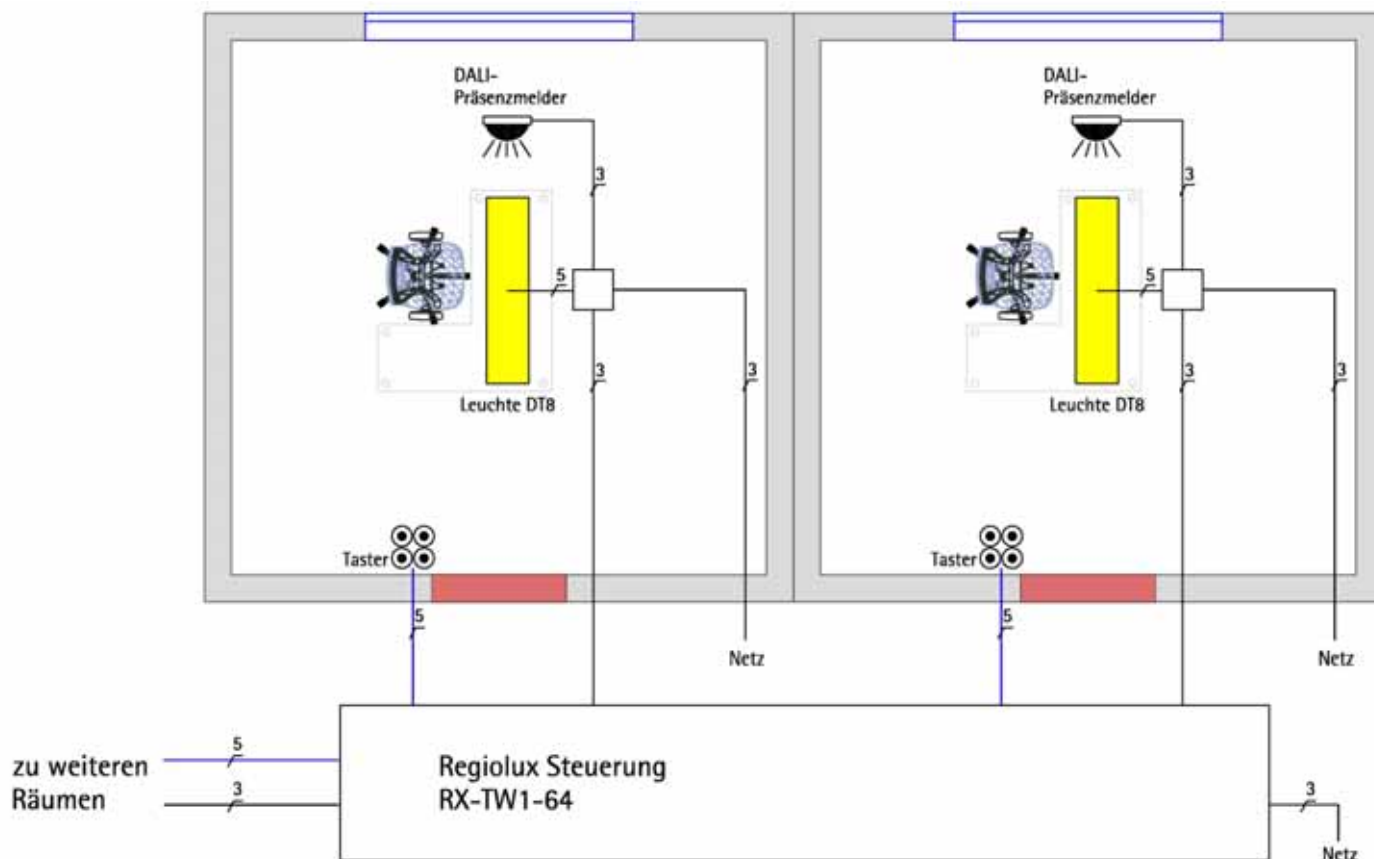
**Optionen (auf Anfrage):**

Bedienung über Tablet/Smartphone

Erweiterung der ansteuerbaren DALI-DT8-Geräte bis 64 Stück

**Beispiel 8:**

Bürotrakt mit circadianem Tageslichtverlauf (HCL) im Automatikbetrieb zur Unterstützung des biologischen Rhythmus des Menschen.



Die Farbsteuerung wird über eine Schaltuhr gestartet und läuft im Hintergrund des Controllers als typische HCL-Kurve ab, gleich ob die Beleuchtung ein- oder ausgeschaltet ist.

Die Schaltzeiten sind nach Vorgabe programmiert und müssen in der Regel nicht verändert werden. Beispiel: Am Morgen startet die Anlage mit 3000K und 50% Licht, gegen Mittag werden 6000K und 100% erreicht, auf Abend geht die Beleuchtung auf 3000K und 50% zurück.

Über den Präsenzmelder wird die Anlage im Automatikbetrieb ein- und beim Verlassen des Raums verzögert ausgeschaltet. Der 4-fach Wandtaster erlaubt, die Beleuchtung nach Bedarf im automatischen HCL-Betrieb bzw. über zwei definierte Lichtszenen (z.B. Besprechungslicht 6000K, 100% bzw. Arbeitslicht 4000K, 60%) ein- und aus, bzw. umzuschalten.

Beim Einschalten der Beleuchtung im HCL-Betrieb werden die Lichtfarbe und der Dimmwert entsprechend der zur gegebenen Uhrzeit festgelegten Werte ausgegeben.

Die Steuerung ist geeignet, um bis zu 64 DALI-DT8-Geräte zu steuern. Bis zu 8 Räume mit je max. 8 DALI-DT8-Leuchten sind hiermit konfigurierbar. Eine Inbetriebnahme vor Ort ist erforderlich.



**Komponenten/Ausschreibungstexte**

HCL-Steuerung für Tunable White Leuchten;  
inkl. Steuerkasten (ca. B/H/T 640/380/200mm)  
und Komponenten für bis zu 64 DALI-DT8-Geräte;  
32 digitale Eingänge, digitale Jahresschaltuhr;  
Anschlussmöglichkeit eines System-Touchpanels;  
inkl. Programmierung, Anschlussplan und Bedienungsanleitung;  
nur liefern; Montage, Anklemmarbeiten und Inbetriebnahme bauseits

Typ: RX-TW1-64  
+++++

DALI-Präsenzmelder  
für Deckeneinbau oder -anbau;  
je Raum/Bereich

Typ: RX-TW1-DPM  
+++++

Inbetriebnahme Tagessatz  
pauschal  
Abrechnung nach Aufwand

Typ: RX-TW1-IBN  
+++++

**Optionen (auf Anfrage):**

Touchpanel(s) und Visualisierungen

Erweiterung der ansteuerbaren DALI-DT8-Geräte bis 640 Stück

## Weitere Informationen

Die vorgenannten Beispiele stellen eine repräsentative Übersicht für gängige Anwendungsfälle dar. Veränderungen in den konfektionierten Systemen sind im Rahmen der technischen Gerätespezifikationen auf Anfrage möglich.

Die beschriebenen Systeme bestehen aus mehreren Einzelkomponenten, die nicht unbedingt einzeln gelistet sind. Regiolux gewährleistet die Kompatibilität und Funktionalität der Systeme entsprechend den Funktionsbeschreibungen. Die eingesetzten Komponenten sind ausschließlich Markenfabrikate, wie z.B. Tridonic, WAGO, etc. Der Typ direct:LC ist ein Regiolux Produkt und wird bei einem namhaften Lieferant in Deutschland gefertigt.

Im Auftragsfall wird je System eine detaillierte Dokumentation geliefert, wie z. B. Leitungsangaben, Installations-schemata und Bedienungsanleitungen.

Weiterführende Informationen auf Anfrage.

## Achtung!

**DALI ist nicht SELV (Sicherheitskleinspannung)! Es können Spannungen >50 V im DALI-Bus auftreten. Aus diesem Grund ist eine Niederspannungsleitung mit einem Querschnitt von mindestens 1,5 mm<sup>2</sup> zu verlegen. Vorzugsweise sollte der DALI-Bus in einer Leitung zusammen mit der Netzversorgung verlegt werden.**

## DT8 Leuchten



alvia



visula



visula



planara



SDGS



**Kontakt:**  
 T 09525 89-260  
 F 09525 89-261  
 dali@regiolux.de



Regiolux



**REGIOLUX**  
 Made in Germany

Regiolux GmbH  
 Hellinger Straße 3  
 D 97486 Königsberg  
 T +49 9525 89 0  
 F +49 9525 89 7  
 info@regiolux.de  
 www.regiolux.de